

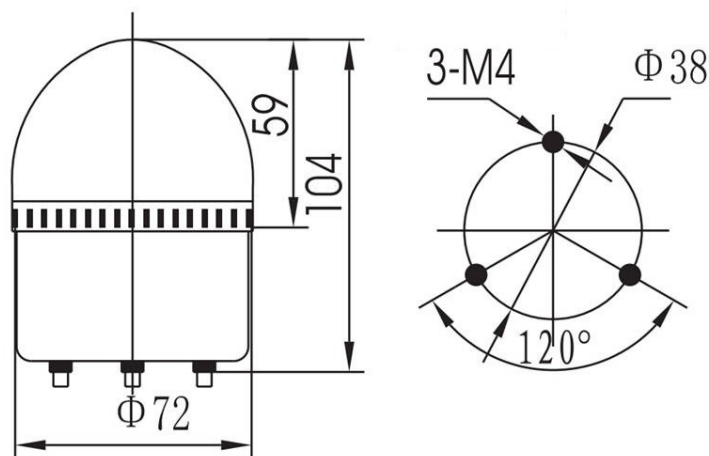
## LTE-5071J Светодиодный сигнальный стробоскопический маяк с зуммером диаметром 70 мм

- Светодиодные стробоскопические сигнальные лампы LTE-5071J характеризуются отличной видимостью.
- Лампы LTE-5071J имеют классический дизайн и крепление при помощи трех резьбовых шпилек.
- Встроенная уникальная система фильтров позволяет эффективно рассеивать светодиодное освещение, сохраняя высокую яркость.
- Энергопотребление снижено вдвое по сравнению с маяками с лампами накаливания.
- Класс защиты IP54.
- Непрерывный стробоскопический режим свечения и зуммер 90 дБ формирует сильное визуальное и акустическое воздействие, обеспечивая аварийную сигнализацию.
- Не требуют обслуживания

### Технические характеристики

Режим работы	Вращение 120 об/мин, зуммер
Источник света	LED
Питание	24VDC, 220VAC
Диаметр плафона	70 мм
Цвет плафона	Красный, желтый
Цвет корпуса	Черный
Уровень громкости на расстоянии 1 м	90 дБ
Температура окружающей среды	-10...+40 С
Относительная влажность	45-85 %
Виброустойчивость	0,75 мм 10-55 Гц
Степень защиты	IP54
Энергопотребление	3 Вт
Монтаж	Шпильки 3 х М4
Материалы	AS+ABS
Вес	Ок. 0,2 кг

### Размеры



Гарантийный срок эксплуатации: 6 месяцев с даты продажи

### Монтаж и подключение

- Монтаж и электрическое подключение осуществляется квалифицированным персоналом
- Не допускать попадания воды, жидкостей внутрь изделия
- Не допускать попадания химически агрессивных веществ на поверхность изделия

Дополнительно может комплектоваться кронштейном **WS-09** для крепления на стену/вертикальную



+7 (4872) 588-352  
E-mail: [info@tpribor.ru](mailto:info@tpribor.ru)  
[www.tpribor.ru](http://www.tpribor.ru)  
<https://vk.com/tulateplopribor>  
<https://ok.ru/tpribor>

