

М4F Светодиодная модульная сигнальная колонна диаметром 70 мм

Предназначены для аварийной световой и звуковой сигнализации в системах автоматизации технологических процессов промышленных предприятий, станках с ЧПУ, роботизированных комплексах и т. д.



Стойка 165 мм +
основание D70 мм

Адаптируемое
(поворотное)
основание

Стойка 240 мм
+ винтовое
основание +
кронштейн

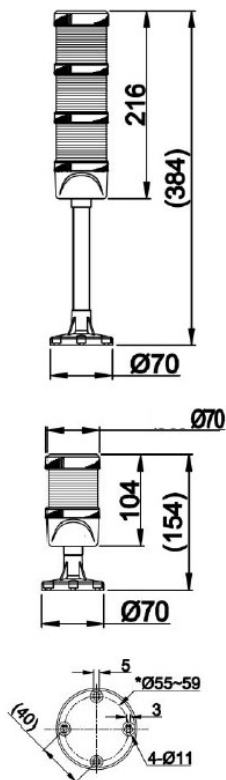
Технические характеристики

Режим работы	Постоянное свечение/зуммер низкой громкости прерывистый Постоянное свечение/зуммер низкой громкости непрерывное звучание Постоянное свечение/зуммер высокой громкости прерывистый Постоянное свечение/зуммер высокой громкости непрерывное звучание Мигающее свечение/ зуммер низкой громкости прерывистый Мигающее свечение/ зуммер низкой громкости непрерывное звучание Мигающее свечение/зуммер высокой громкости прерывистый Мигающее свечение/зуммер высокой громкости непрерывное звучание
Источник света	LED
Питание	12VDC, 24VDC, 220VAC
Диаметр плафона	70 мм
Цвет плафона	Красный, желтый, зеленый, синий, прозрачный
Уровень громкости на расстоянии 1 м	<ul style="list-style-type: none"> • Высокий уровень 85 дБ • Низкий уровень 40 дБ
Температура окружающей среды	-20...+45 С
Относительная влажность	45-85 %
Степень защиты	IP53
Энергопотребление	1,2 Вт на каждый модуль
Монтаж	<ul style="list-style-type: none"> • Стойка 50 мм + адаптируемое (поворотное) основание • Стойка 55 мм или 165 мм + основание D70 мм • Стойка 240 мм + винтовое основание + кронштейн
Материалы основания/световых модулей	ABS/PC
Вес	М4F-3 ок. 0,45 кг М4F-4 ок. 0,5 кг М4F-5 ок. 0,6 кг

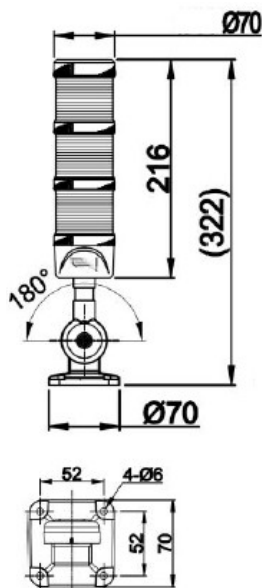
Структура обозначения

	M4F	3	A	C	RYG
		1	2	3	4
1 Количество световых модулей		1; 2; 3; 4; 5			
2 Тип монтажного основания			A: стойка высотой 50 мм с поворотным основанием C165: стойка высотой 165 мм с круглым основанием диаметром 70 мм C55: стойка высотой 55 мм с круглым основанием диаметром 70 мм E: стойка высотой 240 мм с винтовым креплением к L-образному кронштейну		
3 Питание			A: DC12V B: DC24V C: AC100-240V		
4 Цвет модулей			R: красный Y: желтый G: зеленый B: синий W: бесцветный		

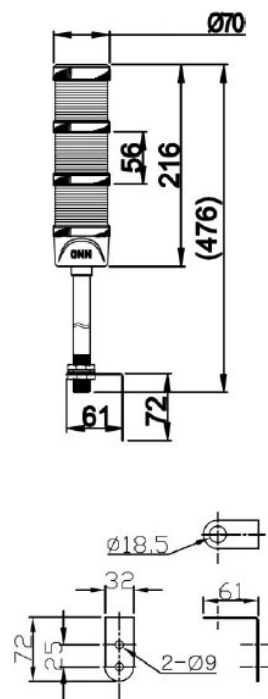
Размеры



Стойка 55 мм/165 мм + основание
D70 мм

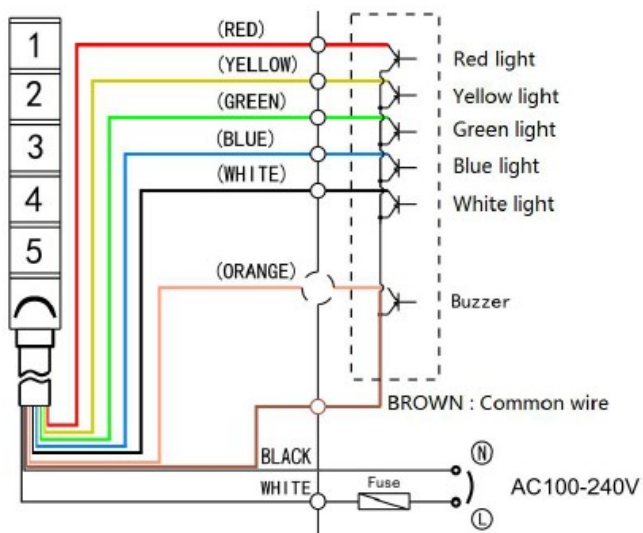


Стойка 50 мм + адаптируемое
(поворотное) основание



Стойка 240 мм + винтовое
основание + L-кронштейн

Схема подключения



12 VDC, 24 VDC, 100-240 VAC

DIP-переключатель рабочих режимов



Без зуммера
 низкий(тихий) звук
 прерывистый звук
 белый мигающий
 голубой мигающий
 зеленый мигающий
 желтый мигающий
 красный мигающий



Гарантийный срок эксплуатации: 12 месяцев с даты продажи

Монтаж и подключение

- Монтаж и электрическое подключение осуществляется квалифицированным персоналом
- Не допускать попадания воды, жидкостей внутрь изделия
- Не допускать попадания химически агрессивных веществ на поверхность изделия
- Подключать в соответствии с электрической схемой



+7 (4872) 588-352
 E-mail: info@tpribor.ru
www.tpribor.ru
<https://vk.com/tulateplopribor>
<https://ok.ru/tpribor>

